

Izdelajmo astrolab

Astrolab je naprava, ki se je nekoč (in še danes) uporabljala za merjenje višine nebesnih teles. Najprej je bil grobo izdelan, lesen, kasneje je postal kovinski.

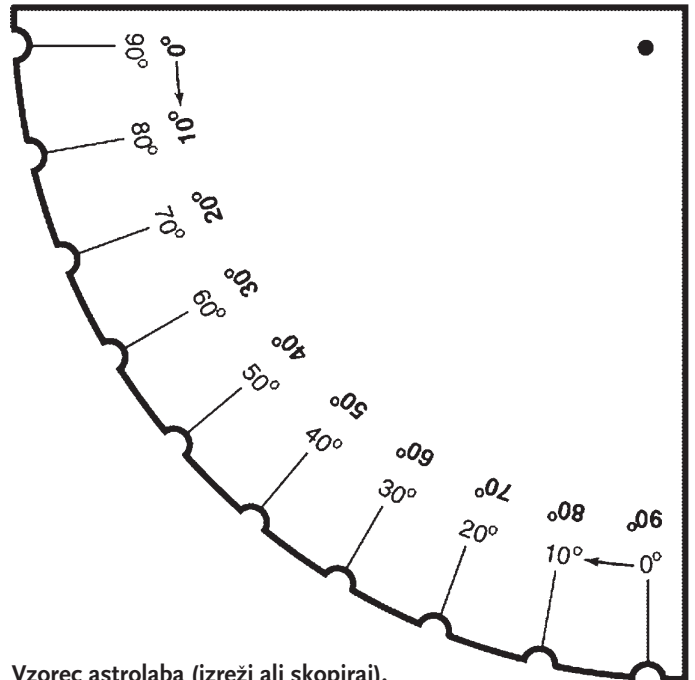
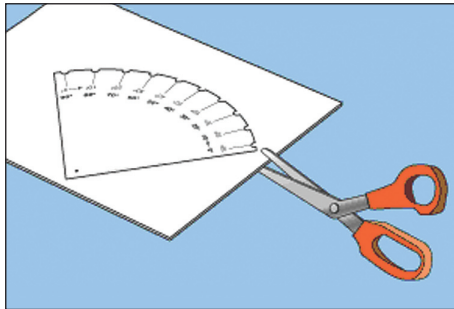
Aktivnost, ki jo predstavljamo danes, je izdelava preprostega astrolaba in seveda njegova uporaba, ki jo bomo predstavili v naslednji številki *Spike*.

Kaj potrebujemo za izdelavo?

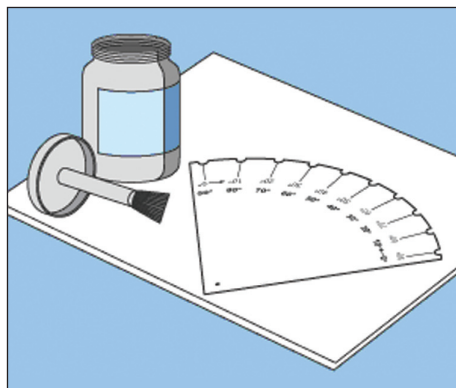
- kos lepenke ali tršega papirja, na katerega bomo zalepili skopiran »astrolab«, ki je na sliki desno,
- košček sukanca ali tanjše vrvice, dolžine približno 30 centimetrov,
- majhna kovinska matica,
- slamica
- kopija »astrolaba« (s priložene slike)
- lepilo, škarje, salotejp.

Pa začnimo!

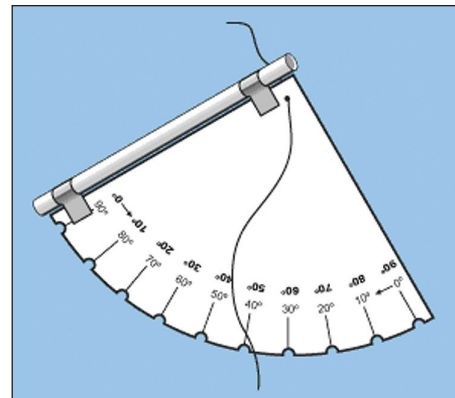
- 1 Izreži ali prekopiraj vzorec astrolaba.



Vzorec astrolaba (izreži ali skopiraj).

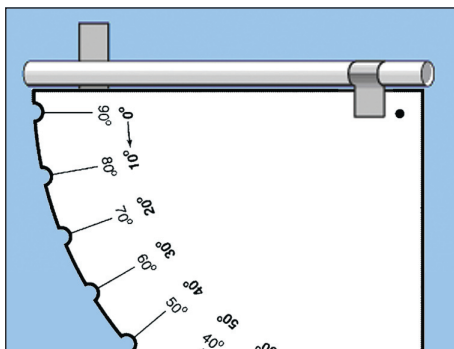


- 2 Izrezan vzorec astrolaba prilepi na trši papir oziroma lepenko.

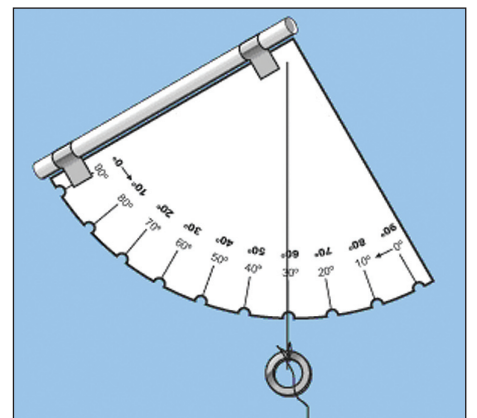


- 3 Na mestu, označenem s pikico, pazljivo naredi majhno luknjico, in potegni skozi luknjico vrstico oziroma debelejši sukanec. Od zadaj za astrolabom naredi manjši vozec.

- 3 Uporabi škarje ali luknjač in pazljivo naredi zarezice na vsaki označeni vrednosti stopinj (na primer na 10 stopinj, 20 stopinj ... 90 stopinj). Lažje boš namreč meril kote.



- 6 Na vrstico priveži železno matico.



- 4 Skrajšaj plastično slamico na velikost astrolaba in jo zalepi na astrolab s selotejpom, kot prikazuje slika. Bodi pazljiv, kako zalepiš slamico (samo na rob astrolaba).

Tako, končal si s pomembnim delom. Sam si izdelal zelo pomemben pripomoček – ASTROLAB.

Zdaj se ga moraš naučiti še uporabljati. O tem pa prihodnjik. ●

Mirjana Jesenek Mori